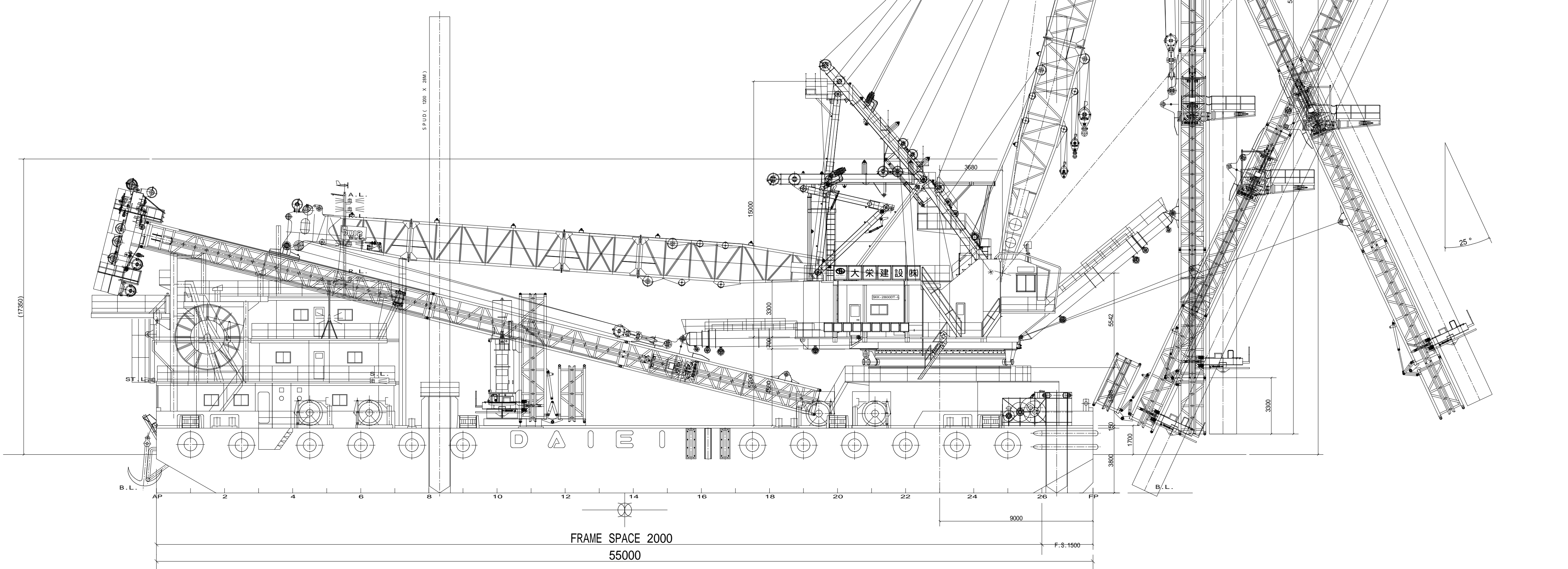
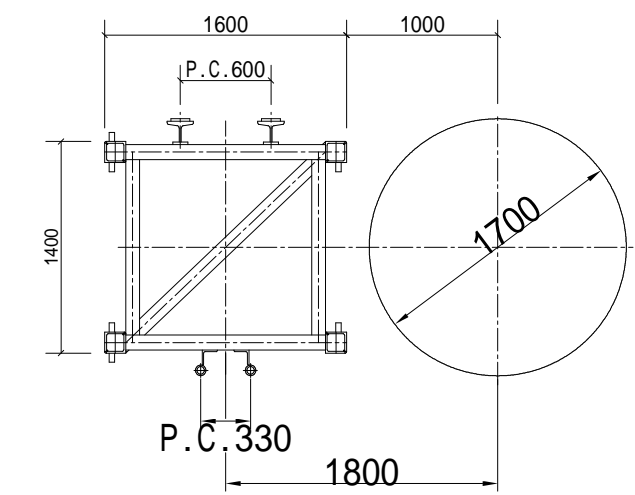
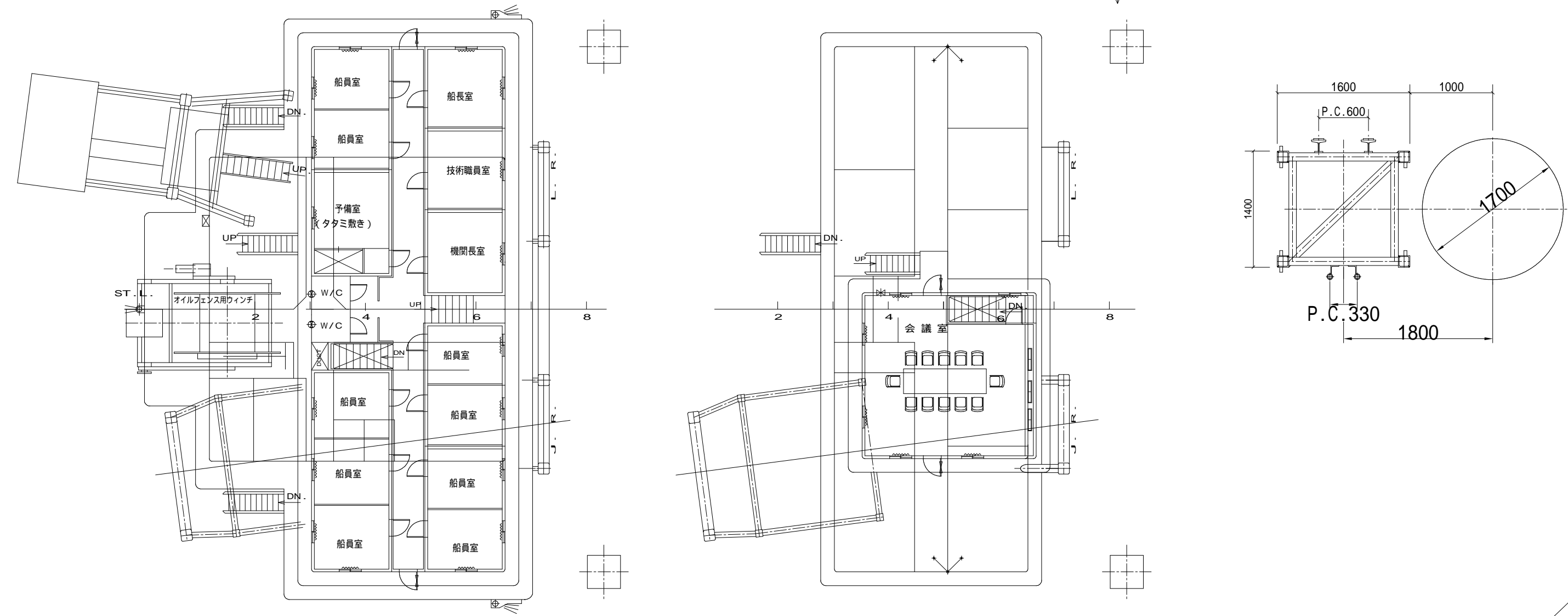


PRINCIPAL DIMENSIONS
 LENGTH (O.A) 55M00
 BREADTH (MLD) 22M00
 DEPTH (MLD) 3M80



名称 NAME	第三十八大栄号一般配置図	
形式	SKK-2800DT-L	
MODEL NO.	G22022	
図番	DWG. NO.	改訂 REV.
		1